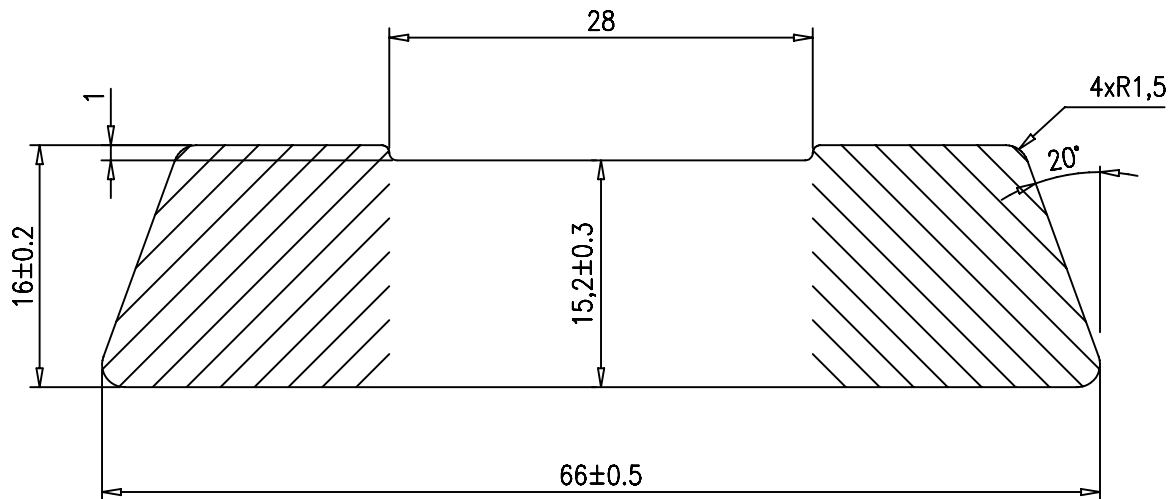
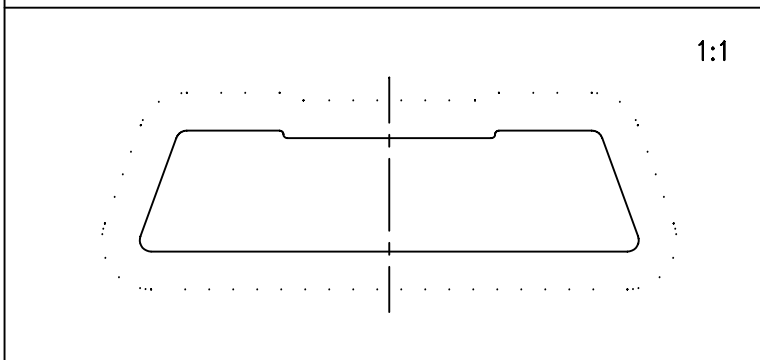


Hål ej tillåtna inom markerad yta.




15.2±0,3 mätes i centrum på profilen.

Ej angiven radie $R \leq 0.5$



..... Synlig yta

1	15±0,3 är ändrat till 15,2±0,3	020614	RS	
Rev.Nr	Ändring och / eller medd.nr	Datum	Sign.	Godk.

<table border="1"> <thead> <tr> <th>Generella toleranser</th> <th></th> </tr> <tr> <th>Mått</th> <th>Tillåten tolerans</th> </tr> </thead> <tbody> <tr> <td>> 0 - 3</td> <td>±0,3</td> </tr> <tr> <td>> 3 - 7,5</td> <td>±0,4</td> </tr> <tr> <td>> 7,5 - 15</td> <td>±0,5</td> </tr> <tr> <td>> 15 - 25</td> <td>±0,8</td> </tr> <tr> <td>> 25 - 40</td> <td>±1,0</td> </tr> <tr> <td>> 40 - 75</td> <td>±1,3</td> </tr> <tr> <td>> 75 - 125</td> <td>±1,6</td> </tr> <tr> <td>> 125 - 200</td> <td>±2,0</td> </tr> <tr> <td>> 200 - ∞</td> <td>±1,5%</td> </tr> </tbody> </table>		Generella toleranser		Mått	Tillåten tolerans	> 0 - 3	±0,3	> 3 - 7,5	±0,4	> 7,5 - 15	±0,5	> 15 - 25	±0,8	> 25 - 40	±1,0	> 40 - 75	±1,3	> 75 - 125	±1,6	> 125 - 200	±2,0	> 200 - ∞	±1,5%	Datum	Skala	Ritad av	Kund	 Polybase AB Stenåldersgatan 17 213 76 Malmö
Generella toleranser																												
Mått	Tillåten tolerans																											
> 0 - 3	±0,3																											
> 3 - 7,5	±0,4																											
> 7,5 - 15	±0,5																											
> 15 - 25	±0,8																											
> 25 - 40	±1,0																											
> 40 - 75	±1,3																											
> 75 - 125	±1,6																											
> 125 - 200	±2,0																											
> 200 - ∞	±1,5%																											
	02-02-08	2:1	RS	Polybase AB																								
Area (mm ²)	953	Ersätter	Fr0155	Profilnamn	Post 66x16																							
Material	PVC	Ersatt av		Kund.ritn.nr.		Ritn.nr/Profil nr	Rev.																					
						1063																						