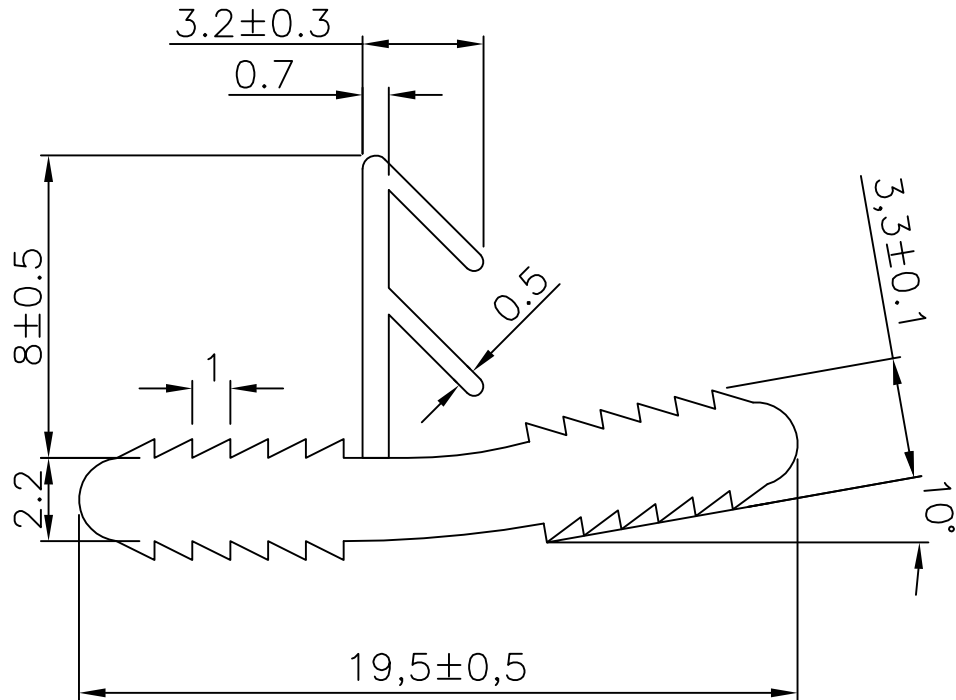
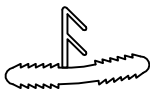



Tjockleken på snäpplisten skall vara 0,3–0,4mm större än spåret i ramlisten

Ihopmonterad ramlist med 4mm glas skall gripa om ett 38mm dörrblad



1:1



1	Profilbredd ökad, kontrolltext tillkommer			100420	RS	PH																						
Rev.Nr	Ändring och / eller medd.nr			Datum	Sign.	Godk.																						
<table border="1"> <thead> <tr> <th colspan="2">Generella toleranser</th> </tr> <tr> <th>Mått</th> <th>Tillåten tolerans</th> </tr> </thead> <tbody> <tr> <td>> 0 - 3</td> <td>±0,3</td> </tr> <tr> <td>>3 - 7.5</td> <td>±0,4</td> </tr> <tr> <td>>7.5 - 15</td> <td>±0,5</td> </tr> <tr> <td>>15 - 25</td> <td>±0,8</td> </tr> <tr> <td>>25 - 40</td> <td>±1,0</td> </tr> <tr> <td>>40 - 75</td> <td>±1,3</td> </tr> <tr> <td>>75 - 125</td> <td>±1,6</td> </tr> <tr> <td>>125 - 200</td> <td>±2,0</td> </tr> <tr> <td>>200 - ∞</td> <td>±1,5%</td> </tr> </tbody> </table>		Generella toleranser		Mått	Tillåten tolerans	> 0 - 3	±0,3	>3 - 7.5	±0,4	>7.5 - 15	±0,5	>15 - 25	±0,8	>25 - 40	±1,0	>40 - 75	±1,3	>75 - 125	±1,6	>125 - 200	±2,0	>200 - ∞	±1,5%	Datum	Skala/Scale	Ritad av/Drawn by	Kund/Customer	 <p>Polybase AB Västanvägen Kronoslätt Företagspark 245 42 Staffanstorp</p>
Generella toleranser																												
Mått	Tillåten tolerans																											
> 0 - 3	±0,3																											
>3 - 7.5	±0,4																											
>7.5 - 15	±0,5																											
>15 - 25	±0,8																											
>25 - 40	±1,0																											
>40 - 75	±1,3																											
>75 - 125	±1,6																											
>125 - 200	±2,0																											
>200 - ∞	±1,5%																											
	091016	5:1	RS	Polybase AB																								
Area (mm ²)		Ersätter/Replace	Profilnamn/Profilenamn		Ritn.nr/Profil nr	Rev.																						
46/9		Fr0522	Snäpplist																									
Material		Ersatt av/Replaced of	Kund.ritn.nr.		1198																							
PVC																												